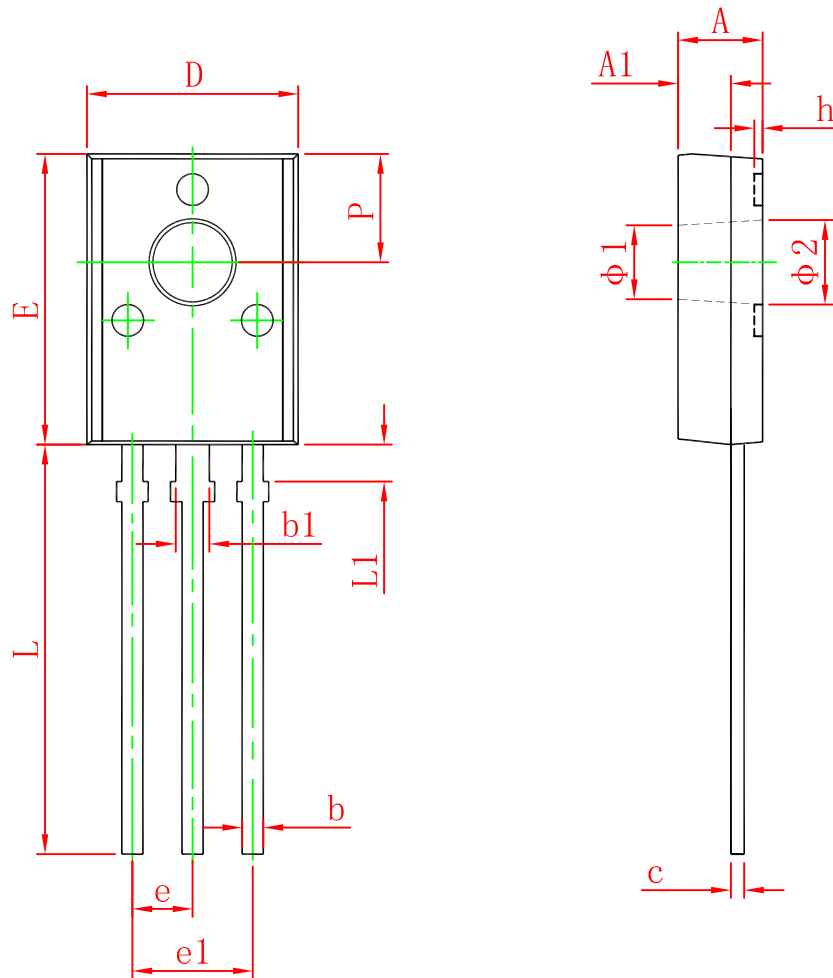


TO-126C PACKAGE OUTLINE DIMENSIONS



Symbol	Dimensions In Millimeters		Dimensions In Inches	
	Min.	Max.	Min.	Max.
A	3.000	3.400	0.118	0.134
A1	1.800	2.200	0.071	0.087
b	0.660	0.860	0.026	0.034
b1	1.170	1.370	0.046	0.054
c	0.450	0.600	0.018	0.024
D	7.800	8.200	0.307	0.323
E	10.800	11.200	0.425	0.441
e	2.280 TYP.		0.090 TYP.	
e1	4.460	4.660	0.176	0.183
L	15.300	15.700	0.602	0.618
L1	1.300	1.500	0.051	0.059
P	4.040	4.240	0.159	0.167
Φ1	2.700	2.900	0.106	0.114
Φ2	3.100	3.300	0.122	0.130